

# PROJECTEUR 365 WALL CEILING

*Le Corbusier*

The Projecteur of Le Corbusier was designed for the Chandigarh High Court, India, in 1954. Aluminium body painted in night blue, white sand or moka. Diffuser glass curved and sandblasted in the inner part. Painted body, base and canopies. Screws and small metal parts black chromed. Available in the floor, wall/ceiling and pendant versions. The wall/ceiling and pendant lamps are available also in the outdoor version (IP54).



## E27 FLUO/LED/HALO

### LAMPING

Source	E27 bulb
Total power	150W
Emission	direct, spot
Switching	dimnable, according to bulb
Tension	230V
Ip class	30
Materials	aluminium
Notes	orientable

### Codes

PRJ EDW 3A  
PRJ EWS 3A  
PRJ EMS 3A

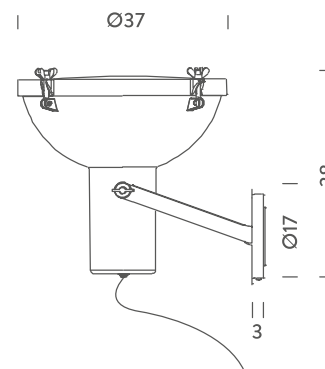
### Structure/Diffuser

night blue/sanded  
white sand/sanded  
moka/sanded

### PACKAGE

Package 01 50x50x50 cm / Gross weight: 5 Kg

### Certificazioni



## E27 FLUO/LED/HALO IP65

### LAMPING

Source	E27 bulb
Total power	60W
Emission	direct, spot
Switching	dimnable, according to bulb
Tension	230V
Ip class	65
Materials	aluminium
Notes	orientable

### Codes

PRJ EDW 3E  
PRJ EWS 3E  
PRJ EMS 3E

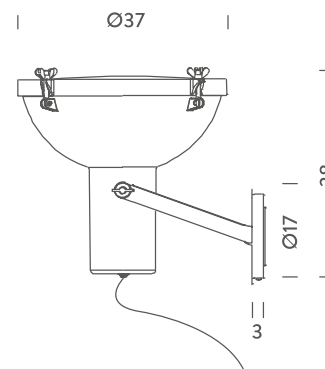
### Structure/Diffuser

night blue/sanded  
white sand/sanded  
moka/sanded

### PACKAGE

Package 01 50x50x50 cm / Gross weight: 5 Kg

### Certificazioni

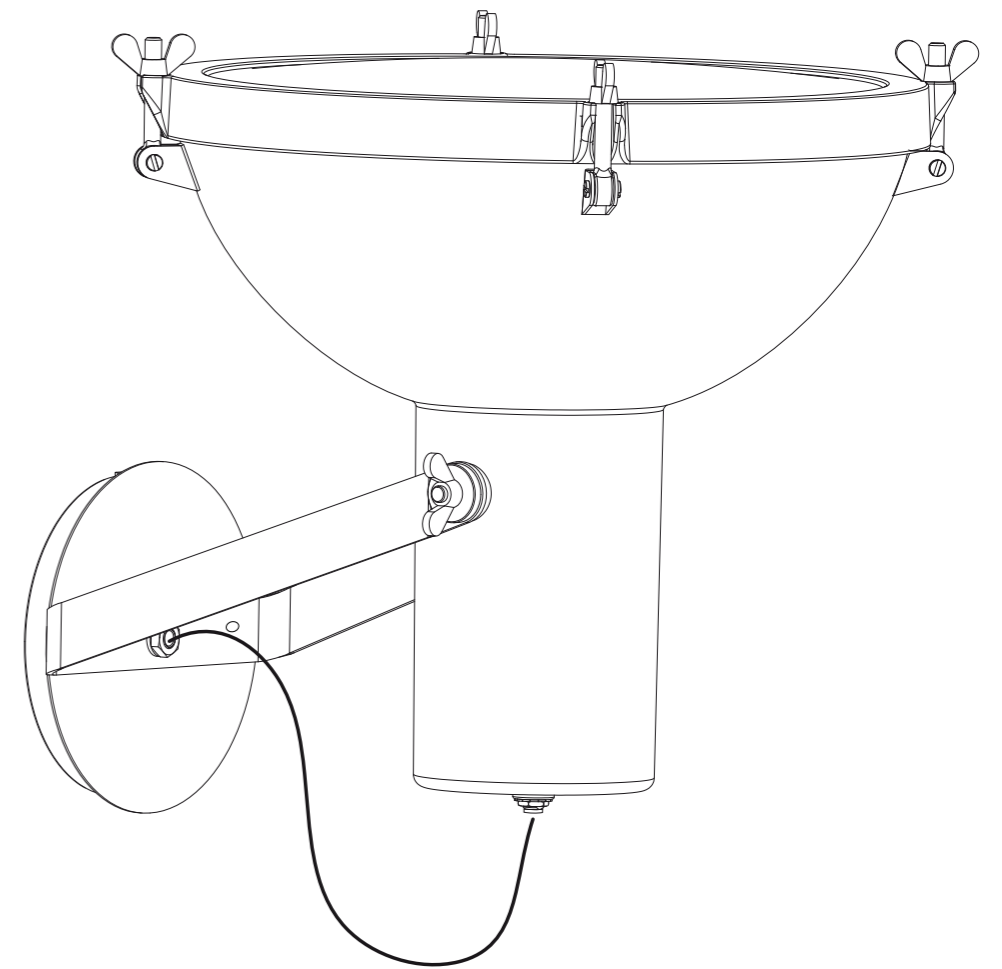


Istruzioni per il montaggio  
Assembly instructions  
Instructions pour le montage  
Montageanleitung  
Instrucciones para el montaje

Design: Le Corbusier

# PROJECTEUR 365 IP65

## Wall/Ceiling



cod. 072PRJ001100

11/06/2018

**NEMO**

Nemo S.r.L. Viale Brianza, 30 | 20823 Lentate sul Seveso (MB), Italy | Tel. +39 0362 166 05 00  
Fax +39 0362 372 996 | info@nemolighting.com | nemolighting.com

Copyright © 2018 NEMO srl  
Milano, Italia.  
The text and images are protected  
by copyright.  
Unauthorized reproduction.

**NEMO**

**IP65 - protected against dust / water splashing**

**ITALIANO** | Le descrizioni dei simboli relativi a questa lampada Si trovano sul foglio allegato.  
**ENGLISH** | Descriptions of the symbols for this lamp can be found on the enclosed sheet.  
**DEUTSCH** | Die Beschreibungen für die Symbole, die auf diese Lampe bezogen sind, entnehmen Sie bitte dem beiliegen- den Zettel.  
**FRANÇAIS** | Les descriptions des symboles relatifs à cette lampe se trouvent sur le document ci-joint.  
**ESPAÑOL** | Las descripciones de los símbolos relativos a esta lámpada se encuentran en e/ folio adjuntado.  
**БЪЛГАРСКИ** | Описанията на символите за тази лампа са в приложението лист.  
**ČEŠTINA** | Popisy symbolů pro tuto lampu naleznete přiloženém listě.  
**DANSK** | Beskrivelsen af de symboler, som angår denne lampe, finder på den vedlagte forklaring.  
**EESTI** | Selle lambi kohta käivate sümbolite kirjeldused leiate kaasasolevalt lehel.  
**ΕΛΛΗΝΙΚ'Α** | Τα σύμβολα του φωτιστικού αυτού περιγράφονται στο συνημμένο φυλλάδιο.  
**HRVATSKI** | Opisi simbola koji se odnose na to svjetiljku, nalaze se na priloženo listu.  
**LATVIŠKI** | Šir lampas simbolu apraksts ir pievienotajā lapā.  
**LIETUVIŲ** | Šios lempos simbolių aprašymai pateikiami pridėtame lape.  
**MAGYAR** | A lámpával kapcsolatos jelek leírását lásd a mellékelt tájékoztatón.  
**NETERLANDS** | De beschrijving van de symbolen m.b.t. deze lamp bevindt zich op het blad in bijlage.  
**NORSK** | Forklaringene på symbolene som gjelder for denne lampen finnes på vedlagte ark.  
**POLSKI** | Opisy symboli dotyczących tej lampy zostały przytoczone w załączonej ulotce.  
**PORTUGUÊS** | As descrições dos símbolos relativas a esta lâmpada encontram-se na página em anexo.  
**ROMÂNĂ** | Descrierea simbolurilor referitoare la această lampă se găsește în foaia atașată.  
**SLOVENSKI** | Opisi simbolov, ki se nanašajo na to svetilko, so na priloženem listu.  
**SUOMI** | Tätä lampun koskevien symbolien selitykset löytyvät oheisesta liitteestä.  
**SVENSKA** | Beskrivningarna av symbolerna som gäller denna lampas finns att läsa på det bifogade informationsbladet.

**NEMO** PRJ EDW 51

This luminaire is compatible with bulbs of the energy classes:

874/2012

**AVVERTENZE**  
 Prima di qualunque intervento togliere tensione all'apparecchio. /Apparecchio adatto per uso in interni ed esterni, la tenuta idrica è limitata al grado di protezione indicato nei dati targa e nel libretto istruzioni / Apparecchio non adatto per ambienti con presenza di agenti corrosivi quali cloro e salsedine / Usare esclusivamente le lampadine del tipo e della potenza indicate nei dati dell'etichetta. / La sicurezza è garantita solo se l'apparecchio viene installato da un elettricista qualificato. / Queste istruzioni devono essere conservate con cura per ogni ulteriore consultazione.  
 / NEMO (s.r.l) non si assume alcuna responsabilità per prodotti modificati senza previa autorizzazione

**WARNING**  
 Before any operation cut off the power to disconnect the fixture. / The lamp is suitable for interior and exterior use, the IP grade is indicated in the assembly instruction sheet and in the product label/ The lamp is not suitable for environments with corrosive agents such as chlorine and salt water. / Use only bulbs of the type and wattage indicated on the label. / Safety is guaranteed only if the unit is installed by a qualified electrician. / These instructions must be kept in a safe place for future reference. / NEMO s.r.l is not to be held responsible for the products modified without prior authorization.

**WARNHINWEISE**  
 Vor jeder Operation schalten Sie die Stromversorgung ab, um die Halterung zu trennen. / Die Lampe ist für den Innen- und Außenbereich geeignet, die IP-Klasse ist in der Montageanleitung und im Produktetikett angegeben. Die Lampe ist nicht für Umgebungen mit korrosiven Stoffen wie Chlor und Salzwasser geeignet. / Verwenden Sie nur Glühlampen des Typs und der auf dem Etikett angegebenen Leistung. / Die Sicherheit ist nur dann gewährleistet, wenn das Gerät von einem Elektrofachmann installiert wird. / Diese Anleitung muss zum sicheren Ort aufbewahrt werden. / NEMO s.r.l ist nicht verantwortlich für die Produkte ohne vorherige Genehmigung geändert.

**AVERTISSEMENTS**  
 Avant toute opération, couper l'alimentation électrique pour débrancher l'appareil. / La lampe convient à l'intérieur et à l'extérieur, la qualité IP est indiquée dans la fiche d'instructions d'assemblage et dans l'étiquette du produit / La lampe n'est pas adaptée aux environnements avec des agents corrosifs tels que le chlore et l'eau salée. / Utilisez uniquement des ampoules du type et de la puissance indiquées sur l'étiquette. / La sécurité est garantie uniquement si l'appareil est installé par un électricien qualifié. / Ces instructions doivent être conservées dans un endroit sûr pour une référence ultérieure. / NEMO s.r.l n'est pas responsable des produits modifiés sans autorisation préalable.

**ADVERTENCIAS**  
 Antes de cualquier operación cortar la energía para desconectar el aparato. / La lámpara es adecuada para uso interior y exterior, el grado de IP se indica en la hoja de instrucciones de montaje y en la etiqueta del producto / La lámpara no es adecuada para ambientes con agentes corrosivos como cloro y agua salada. / Utilice sólo bombillas del tipo y potencia indicadas en la etiqueta. / La seguridad está garantizada solamente si la unidad es instalada por un electricista calificado. / Estas instrucciones deben guardarse en un lugar seguro para futuras consultas. / NEMO s.r.l no es responsable de los productos modificados sin autorización previa.

**ВНИМАНИЕ**  
 Перед началом любой операции отключите питание, чтобы отсоединить прибор. / Лампа подходит для внутреннего и внешнего использования, класс IP указывается в инструкции по сборке и на этикетке продукта / Лампа не подходит для окружающей среды с агрессивными веществами, такими как хлор и соленая вода. / Используйте только лампы типа и мощности, указанные на этикетке. / Безопасность гарантируется только в том случае, если устройство установлено квалифицированным электриком. / Эти инструкции должны храниться в надежном месте для дальнейшего использования. / NEMO s.r.l не несет ответственности за продукты, измененные без предварительного разрешения.

**GARANZIA**  
 L'apparecchio d'illuminazione che Lei ha acquistato è garantito per 24 mesi dalla data dell'acquisto contro difetti estetici e funzionali. In caso di reclamo restituisca al Suo fornitore l'apparecchio con lo scontrino di cassa o la fattura comprovante la data d'acquisto senza che esso abbia subito modifiche o manomissioni di alcun tipo. Per maggiori informazioni sui termini della garanzia, consulti il Suo fornitore.

**WARRANTY**  
 The lamp you have bought is guaranteed against aesthetic and operating faults for 24 months from the date of purchase. In case of complaint, return the appliance to your dealer with the cash register receipt or invoice showing the purchase date. For further information on guarantee, please consult your dealer.

**GARANTIE**  
 L'appareil d'éclairage que vous avez acheté est garanti pendant 24 mois à partir de la date d'achat contre tous défauts esthétiques et fonctionnels. En cas de réclamation nous vous prions de rendre à votre fournisseur l'appareil et le ticket de caisse ou la facture montrant la date d'achat. Pour plus de renseignements sur les conditions de la garantie, adressez-vous à votre fournisseur.

**GARANTIE**  
 Für die von Ihnen erworbene Leuchte gewähren wir eine Garantie von 24 Monaten ab Kaufdatum hinsichtlich ästhetischer und funktioneller Defekte. Bitte geben Sie bei einer Reklamation die Leuchte Ihrem Händler mit dem Kassensbon oder der Rechnung, aus welchem/r das Datum des Kaufs hervorgeht, zurück. Weitere Informationen zu den Garantiebedingungen erhalten Sie bei Ihrem Händler.

**ГАРАНТИЯ**  
 Лампа вы купили гарантируется против эстетических и эксплуатационных неисправностей в течение 24 месяцев с даты покупки. Если у вас есть претензии, вернуть прибор к вашему дилеру с кассового чека или счета-фактуры с указанием даты покупки. Для получения дополнительной информации об условиях гарантии, обратитесь к дилеру.

contenuto imballo - box contents - packungsinhalt - contenu de l'emballage - contenido de la confección

installazione - installation - installation - installation - instalación

1

2

Fischer not included

3

3a

3b

3c

4a

ALTO UP OBEN

4b

a b

5

6

7

8

Bulb not included

9

10

11

Move 340°

Move 180°