

IN THE TUBE

DCWéditions
PARIS



Suspension | *Suspension*

Tube : borosilicate glass

Waterproof stopper : black silicon and aluminium cast

Adjustable collar : stainless steel

Detachable mesh : copper or brass or steel

Reflector : aluminium and stainless steel

Fastenings : stainless steel

Wire : black rubber

Tube : verre borosilicate

Bouchon étanche : silicone et fonte d'aluminium noirs

Collier ajustable : acier inoxydable

Maille amovible : cuivre ou laiton ou acier

Réflecteur : aluminium et acier inoxydable

Visserie : acier inoxydable

Câble : caoutchouc noir

Net Weight : 7,9 kg | **Gross :** 11 kg

Poids : net 7,9 kg | **Brut :** 11 kg

Dimensions

Body : 1320 mm | **Diameter :** Ø120 mm

Corps : 1320 mm | **Diamètre :** Ø120 mm

Packaging : 197,5 × 36,5 × 33 cm

**CL I – 6 × E27 – ESL 23W
HALO 40W / LED BULB**

IP64 - IK07

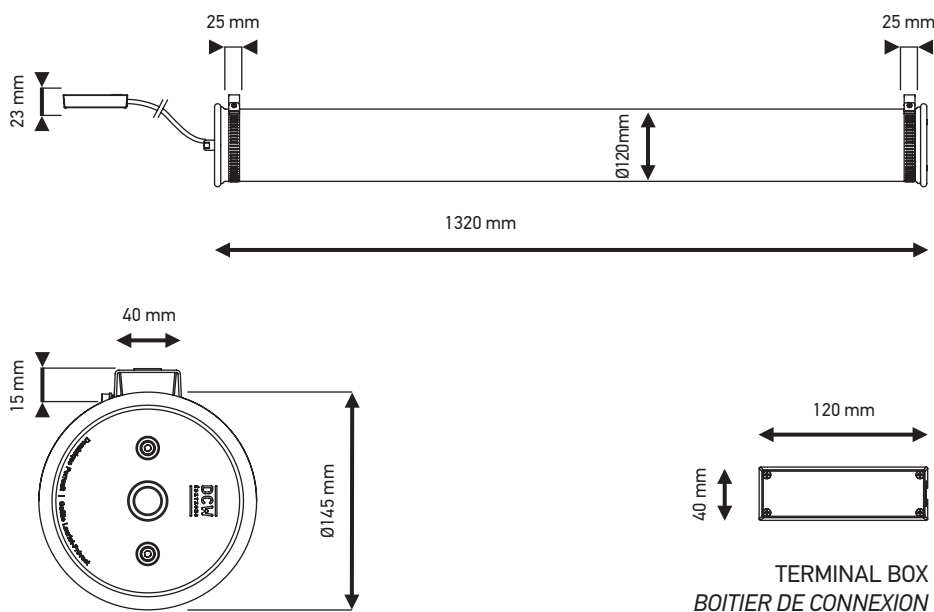


DCWéditions

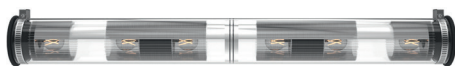
71 rue de la Fontaine au Roi
75011 Paris – France
+33 (0)1 40 21 37 60
sales@dcwe.fr

TECHNICAL SHEET / *FICHE TECHNIQUE*

IN THE TUBE 120-1300



FINISHES / *FINITIONS*



ITT 120-1300 SILVER

Silvered reflector | Stainless steel silvered detachable mesh | Black satin waterproof stopper | Chromed adjustable collar
Réflecteur argenté | Maille acier inoxydable argentée | Bouchon noir mat | Colliers chromés



ITT 120-1300 COPPER

Coppered reflector | Stainless steel silvered detachable mesh | Black satin waterproof stopper | Chromed adjustable collar
Réflecteur cuivré | Maille acier inoxydable argentée | Bouchon noir mat | Colliers chromés



ITT 120-1300 GOLD

Golden reflector | Stainless steel golden detachable mesh | Black satin waterproof stopper | Chromed adjustable collar
Réflecteur doré | Maille acier inoxydable dorée | Bouchon noir mat | Colliers chromés