

# 90A, B, C, D P90B, C 91

design Alvar Aalto 1933-35



## PÖYTÄ 90A, 90B, 90C, 90D PÖYTÄ 91

Kolme jalkaa (90B, C, D) tai neljä jalkaa (90A).  
Ljalat koivua, lakattu luonnonvärinen.  
Pöytätaaso:  
4 cm (90A, B, C, D), 5 cm (91),  
reunalista koivua, lakattu luonnonvärinen.  
Pintavaihtoehdot:  
lakattu koivuviilu, valkoinen laminaatti,  
musta linoleum.  
Vakiokorkeudet: 72, 60 ja 52 cm.  
90D: vakiokorkeus 44 cm.  
90A: saatavana myös HL1-holkkijaloin.  
91: saatavana myös HL2-holkkijaloin.

## PÖYTÄ P90B, P90C

Laippajalka:  
Laippa: kromattu, maalattu valkoinen  
tai musta.  
Pilari: koivua, lakattu luonnonvärinen.  
Tasojen pintavaihtoehdot kuten yllä.

## TABLE 90A, 90B, 90C, 90D TABLE 91

Three legs (90B, C, D) or four legs (90A).  
L-legs birch, natural lacquered.  
Table top:  
4 cm (90A, B, C, D), 5 cm (91),  
edge birch, natural lacquered.  
Coating options:  
natural lacquered, white laminate,  
black linoleum.  
Standard heights: 72, 60 and 52 cm.  
90D: standard height 44 cm.  
90A: HL1-legs available.  
91: HL2- legs available.

## TABLE P90B, P90C

Round base:  
Footplate: chromed,  
white- or black lacquered.  
Stem: birch, natural lacquered.  
Table top coatings as above.

## BORD 90A, 90B, 90C, 90D BORD 91

Tre ben (90B, C, D) eller fyra ben (90A).  
L-benen i björk, klarlackerad.  
Bordskivan:  
4 cm (90A, B, C, D), 5 cm (91),  
kantlistan i björk, klarlackerad.  
Ytbeläggningsalternativen:  
björkfaner, vit laminat, svart linoleum.  
Standardhöjderna: 72, 60 och 52 cm.  
90D: standardhöjd 44 cm.  
90A: tillgänglig även med HL1-holkben.  
91: tillgänglig även med HL2-holkben.

## BORD P90B, P90C

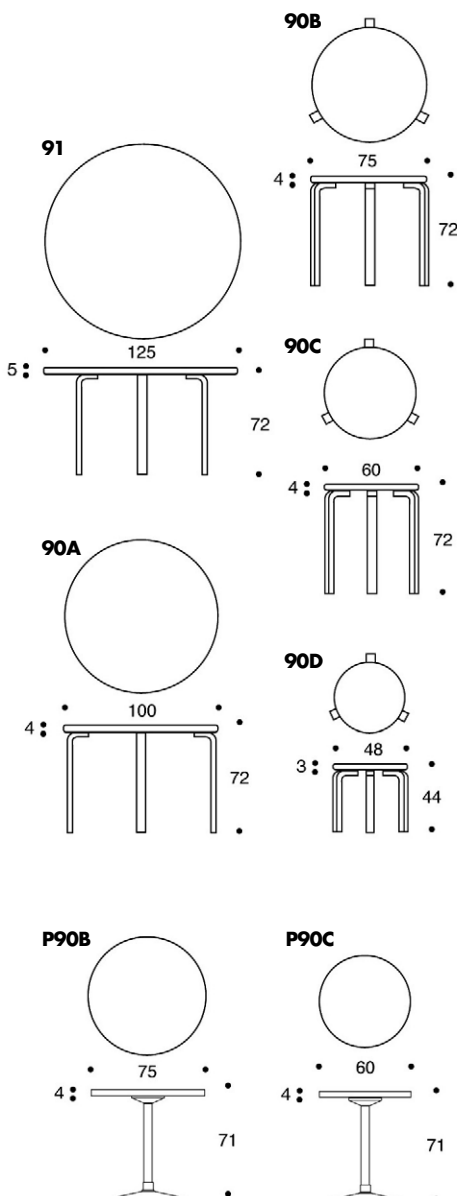
Pelarestativ:  
Fotplattan: förkromad, vit- eller svartlackerad.  
Pelare: björk, klarlackerad.  
Skivornas ytbeläggningsmaterialen som ovan.

## TISCH 90A, 90B, 90C, 90D TISCH 91

Drei Beine (90B, C, D) oder vier Beine (90A).  
L-Beine Birke, klarlackiert.  
Tischplatte:  
4 cm (90A, B, C, D), 5 cm (91),  
Kantenleiste Birke, klarlackiert.  
Oberflächealternativen:  
Birkenfurnier, weisses Laminat,  
schwarzes Linoleum.  
Standardhöhe: 72, 60 und 52 cm.  
90D: Standardhöhe 44 cm.  
90A: HL1-Beine erhältlich.  
91: HL2-Beine erhältlich.

## TISCH P90B, P90C

Mittelsäulenfuss:  
Bodenplatte: verchromt,  
weiss- oder schwarzlackiert.  
Säule: Birke, klarlackiert.  
Oberflächematerialien für die Tischplatten wie oben.



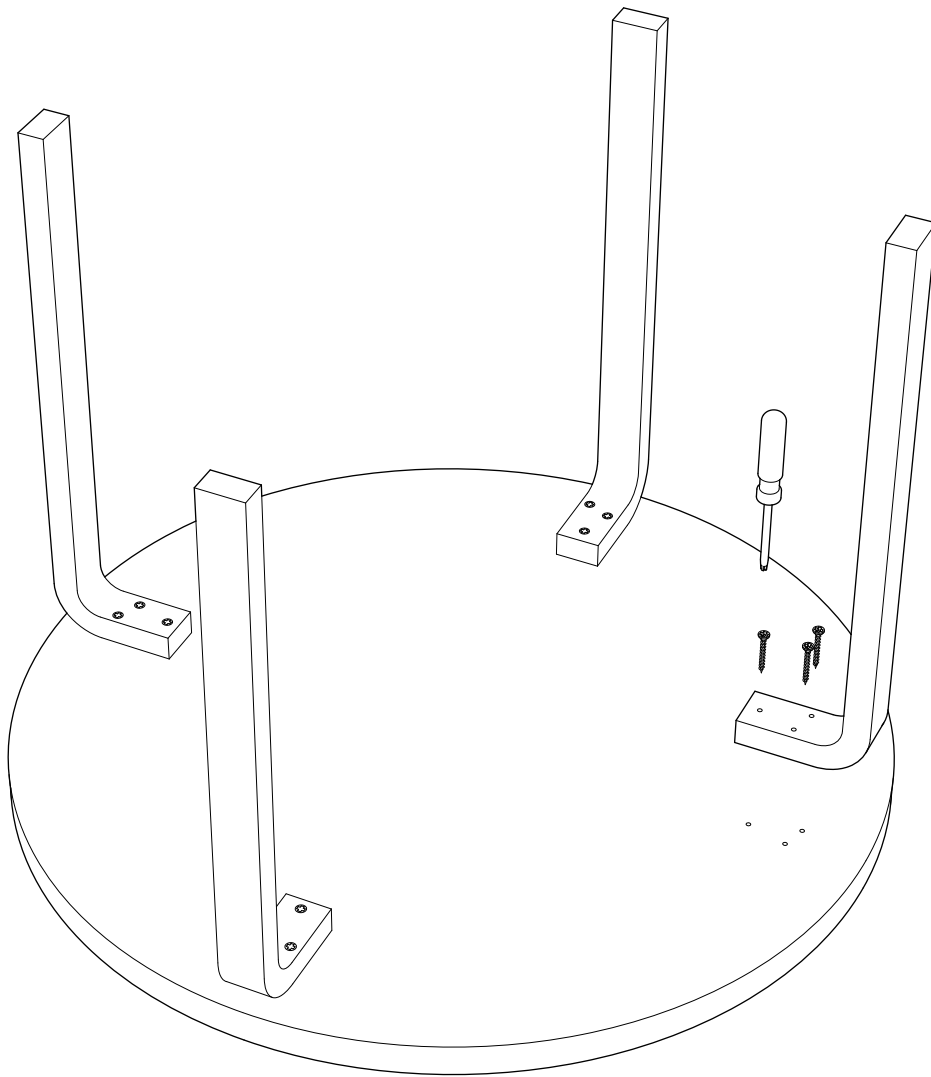
# artek

artek.fi

# TABLE 90A

Design Alvar Aalto 1935

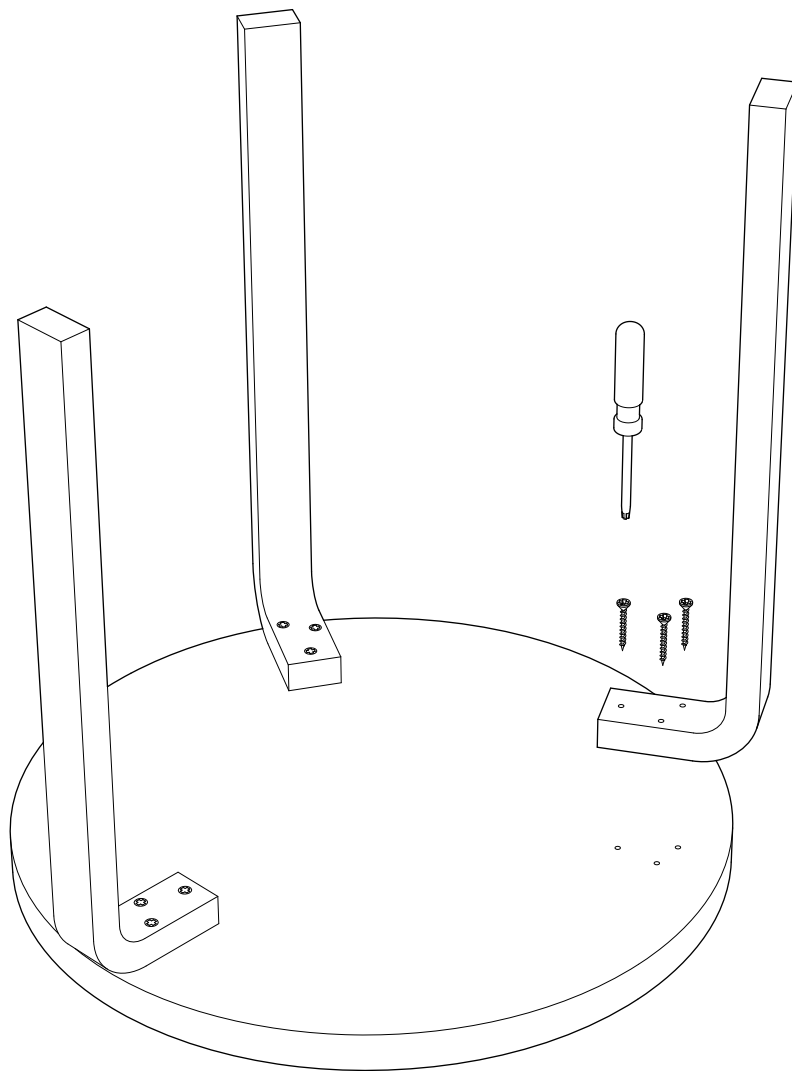
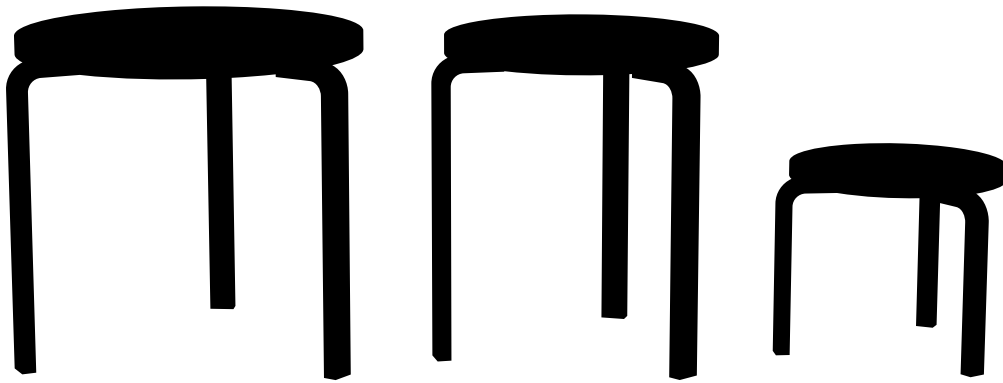
**artek**



# TABLE 90B,C,D

artek

Design Alvar Aalto 1935



# TABLE 91

Design Alvar Aalto 1935

artek

