



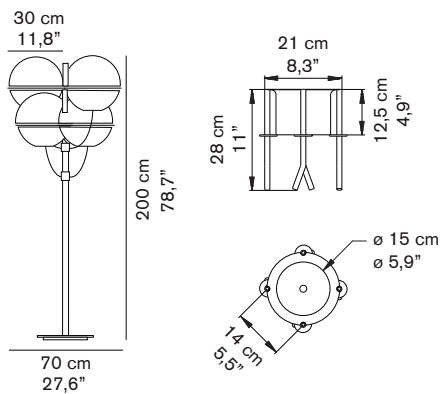
LYNDON 350/M

Vico Magistretti
1977

Lampada da terra per esterno. Struttura in metallo zincato verniciato nero, globi in policarbonato trasparente.

Outside floor lamp. Zinc-plated black lacquered metal structure, globes in transparent polycarbonate.

DIMENSIONI/DIMENSIONS



MATERIALI/MATERIALS

metallo/policarbonato
metal/polycarbonate

COLORE/COLORS

trasparente/transparent

SORGENTI/BULBS

4 x max 100 W - E27

fornita senza lampadina
equipped without bulb

MARCHI/MARKS



INFORMAZIONI AGGIUNTIVE/ FURTHER INFORMATION



classe I
class I

IP23



classe energetica: A+, A, B, C, D
energy class: A+, A, B, C, D

IMBALLO/PACKAGING



Diffusore/Diffuser

dim./dim. 30x30x60 cm / 11,8"x11,8"x23,6"
volume/volume 0,054 m³ / 1,90 ft³
peso/weight 4,0 kg / 8,81 lb

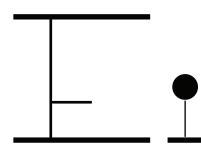


Struttura/Structure

dim./dim. 48x48x200 cm / 18,9"x18,9"x78,7"
volume/volume 0,4608 m³ / 16,27 ft³
peso/weight 21,5 kg / 47,3 lb

TIPOLOGIA/TYPE

esterno - lampada da esterno
outdoor - outdoor lamp



CURVA FOTOMETRICA/ PHOTOMETRIC CURVE



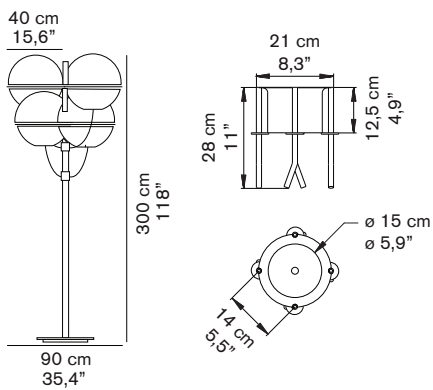
LYNDON 350

Vico Magistretti
1977

Lampada da terra per esterno. Struttura in metallo zincato verniciato nero, globi in policarbonato trasparente.

Outside floor lamp. Zinc-plated black lacquered metal structure, globes in transparent polycarbonate.

DIMENSIONI/DIMENSIONS



MATERIALI/MATERIALS


metallo/policarbonato
metal/polycarbonate

COLORE/COLORS

trasparente/transparent

SORGENTI/BULBS

4 x max 100 W - E27

 fornita senza lampadina
equipped without bulb

MARCHI/MARKS



INFORMAZIONI AGGIUNTIVE/ FURTHER INFORMATION



classe I
class I

IP23



classe energetica: A+, A, B, C, D
energy class: A+, A, B, C, D

IMBALLO/PACKAGING



2

Diffusore/Diffuser

dim./dim. 41x41x82 cm / 16,1"x16,1"x32,3"
volume/volume 0,137 m³ / 4,84 ft³
peso/weight 8,0 kg / 17,63 lb

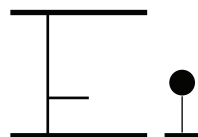


Struttura/Structure

dim./dim. 48x48x310 cm / 18,9"x18,9"x122"
volume/volume 0,7142 m³ / 25,22 ft³
peso/weight 25,5 kg / 56,21 lb

TIPOLOGIA/TYPE

esterno - lampada da esterno
outdoor - outdoor lamp



CURVA FOTOMETRICA/ PHOTOMETRIC CURVE