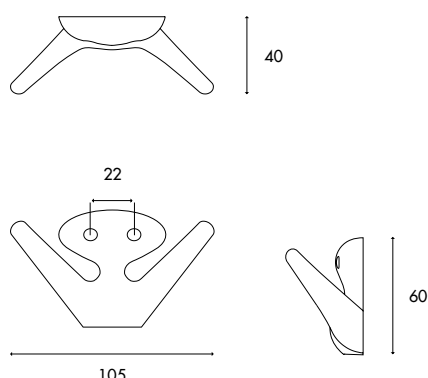


Mama av Jonas Bergfeldt



Mama

Jonas Bergfeldts krok Mama är en själfull krok som med öppna armar ger ett varmt välkomnande. Mama har tilldelats designpriset "Utmärkt Svensk Form" och har flera gånger uppmärksammats i internationella utställningar.

Materialbeskrivning och mått

Kroken är gjuten i återvunnen aluminium och därefter pulverlackerad. Mama mäter 105 x 40 x 60 mm (B x D x H) och levereras med två tillhörande skruvar i en kartong.

Utföranden

Art. nr 140-0	Svart struktur (9005*)
Art. nr 140-00	Svart (9005)
Art. nr 140-1	Trafikblå (5017)
Art. nr 140-15	Bordeauxviolett (4004)
Art. nr 140-2	Zinkgul (1018)
Art. nr 140-3	Rödorange (2004)
Art. nr 140-4	Trafikröd (3020)
Art. nr 140-46	Rosa (4003)
Art. nr 140-5	Mintgrön (6029)
Art. nr 140-53	Gulgrön (6018)
Art. nr 140-55	Ljusgrön (turkos) (6027)
Art. nr 140-8	Trafikvit (9016)
Art. nr 140-9	Aluminium natur
Art. nr 140-99	Silver

*RAL-nr