



# Stardust



NATUROXIDERAD MÄSSING

# Specifikation

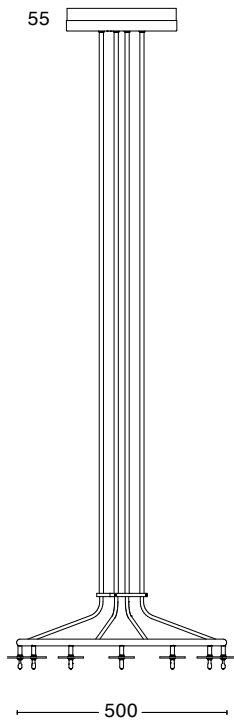
## TEKNISK SPECIFIKATION

Design	Örsjö
Eldata	Klass I IP20 inbyggd elektronisk transformator 12V
Beskrivning	Naturoxiderad mässing och klart glas. Fyra storlekar
Anslutning	Kopplingsplint 3x2,5 mm <sup>2</sup> med möjlighet till vidarekoppling
Montering	Takkrok
Ljuskälla	12x5W 12V G4, 24x5W 12V G4, 36x5W 12V G4, 72x5W 12V G4. Ljuskällor ingår

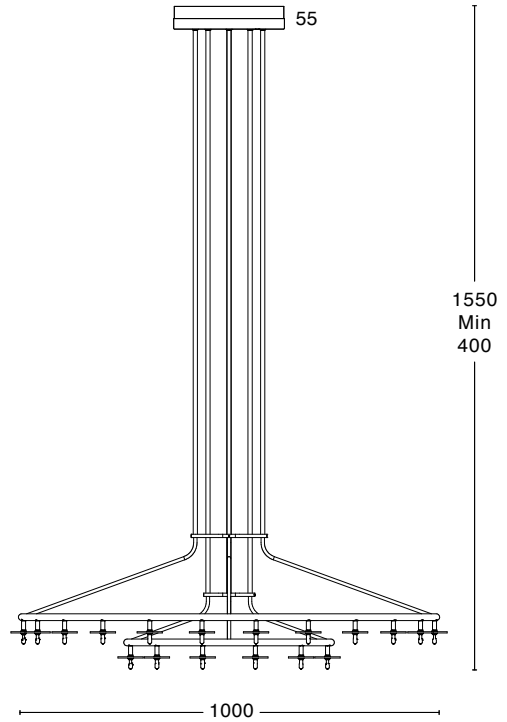
## ARTIKELNR. & MODELL

35690-72-000	Stardust 1: Naturoxiderad mässing. 12 ljuspunkter
35692-72-000	Stardust 3: Naturoxiderad mässing. 36 ljuspunkter
35693-72-000	Stardust 4: Naturoxiderad mässing. 72 ljuspunkter

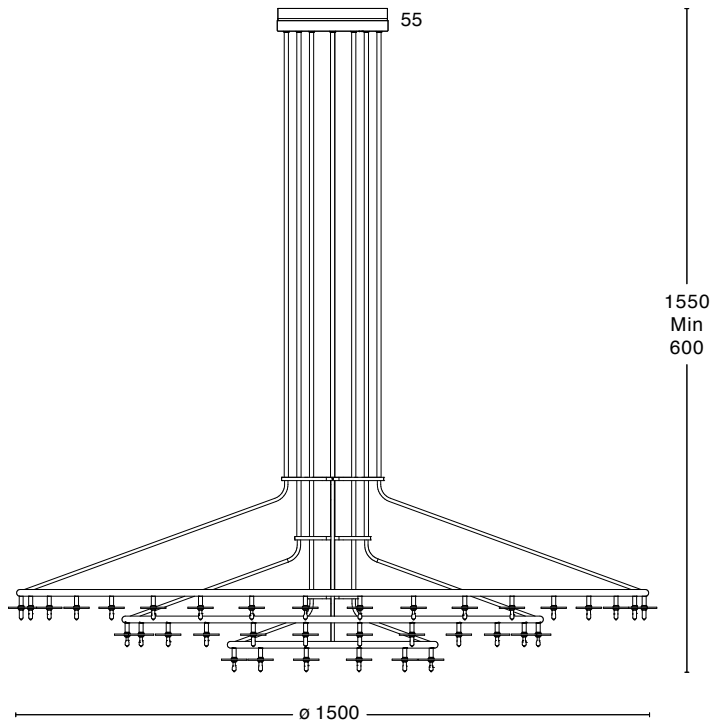
# Dimensioner



STARDUST 1



STARDUST 3



STARDUST 4

Besök [www.orsjo.com](http://www.orsjo.com) för mer info