

APPLIQUE À VOILET PIVOTANT DOUBLE

Charlotte Perriand

Wall lamps with aluminium adjustable volet and metal body. Body painted in white, volet natural anodized, black anodized or mirror polished stainless steel. For the small versions E14 and LED, volet could be painted in red, yellow or blue. E14 version with integrated switch, cable and plug for a simple and free installation. Indirect output towards the wall and orientable flood beam.



E14 HALO/FLUO/LED

LAMPING

Source	E14 QT-DE
Total power	2x40W
Emission	indirect orientable
Switching	dimmable according to bulb
Tension	230V
Materials	aluminium
Notes	orientable, bulb \varnothing max 3cm

Codes

AVP EWD 33

AVP EWN 33

AVP EWH 33

Structure

white/aluminium

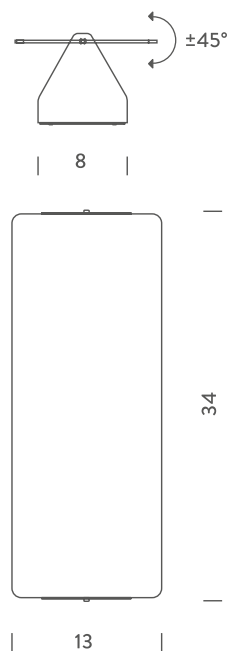
white/black

white/inox

PACKAGE

Package 01 16x37x16 cm / Gross weight: 1.75 Kg

Certificazioni



LED

LAMPING

Source	LED board
Total power	20W
Emission	indirect orientable
Tension	110/230V
Color temperature	3000K
Luminous flux	2000lm
Typ cri	83
Energy class	A+
Materials	aluminium
Notes	orientable

Codes

AVP LWD 33
AVP LWN 33
AVP LWH 33

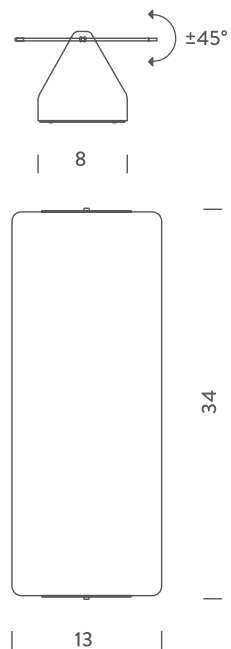
Structure

white/aluminium
white/black
white/inox

PACKAGE

Package 01 16x37x16 cm / Gross weight: 1.75 Kg

Certificazioni



R7S HALO

LAMPING

Source	R7s (75mm)
Total power	2x80W
Emission	indirect orientable
Switching	dimmable
Tension	230V
Materials	aluminium
Notes	orientable

Codes

AVP HWD 33

AVP HWN 33

AVP HWH 33

Structure

white/aluminium

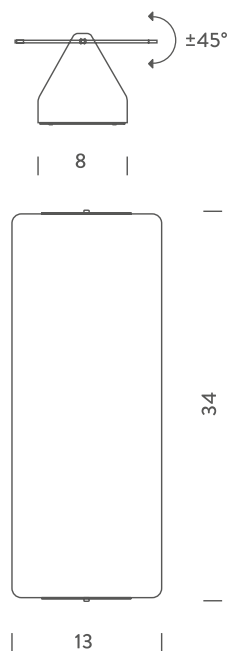
white/black

white/inox

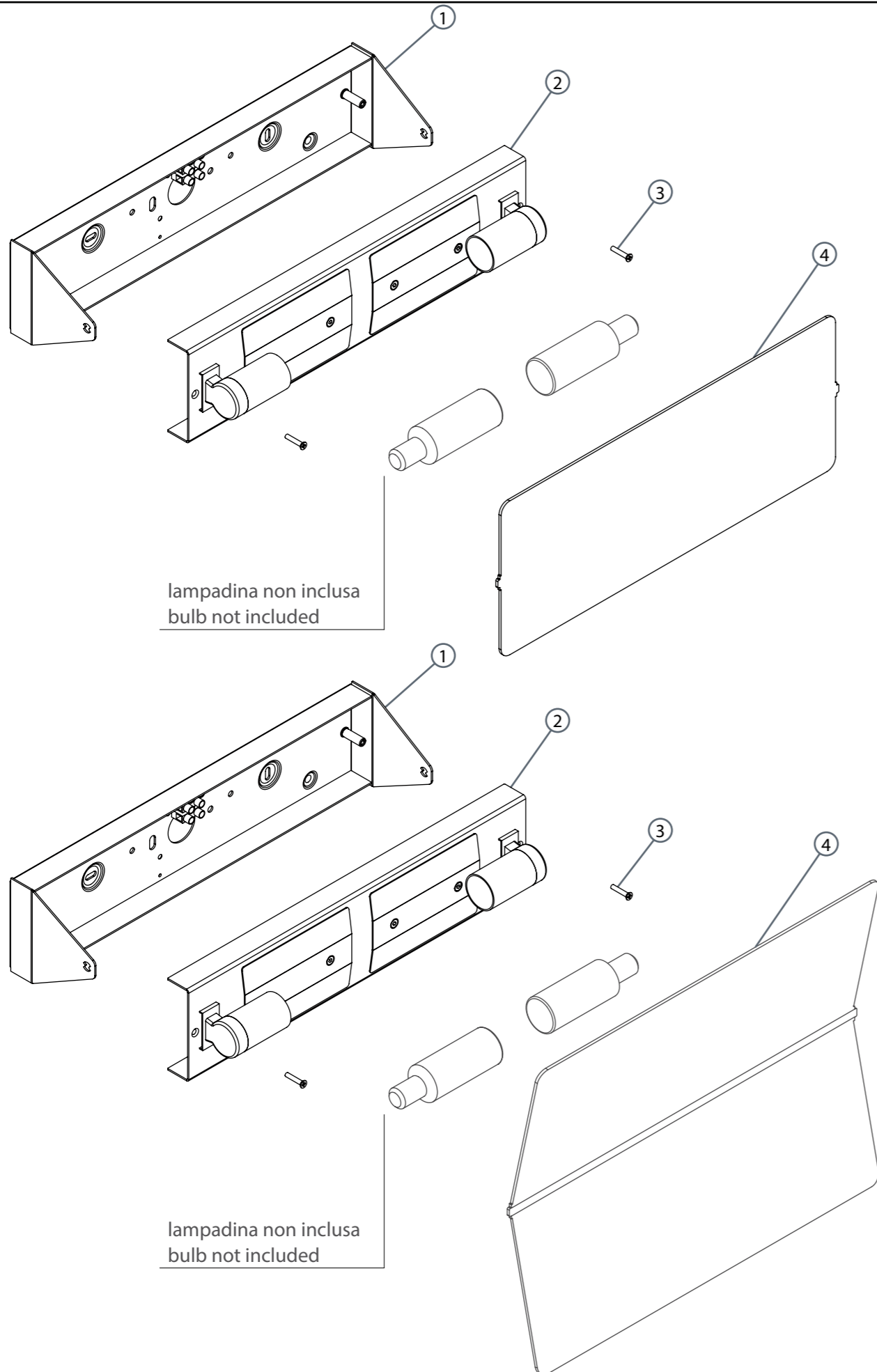
PACKAGE

Package 01 16x37x16 cm / Gross weight: 1.75 Kg

Certificazioni

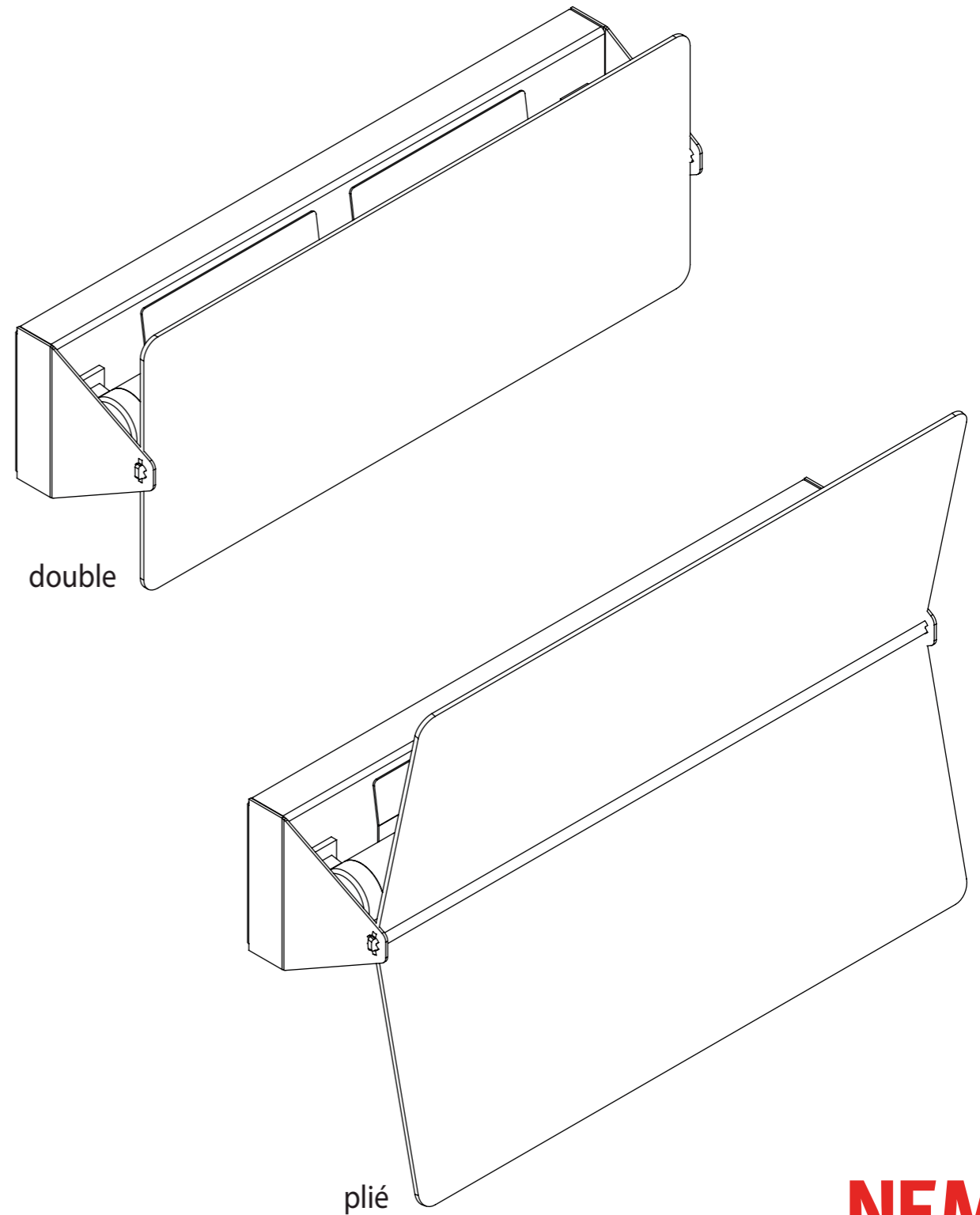


ricambi - spare parts - ersatzteile - rechangees - recambios



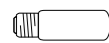
Istruzioni per il montaggio
Assembly instructions
Instructions pour le montage
Montageanleitung
Instrucciones para el montaje

Design: Charlotte Perriand
APPLIQUE
À VOLET
PIVOTANT
DOUBLE/PLIE E14



cod. 072PIV000400

NEMO



E14 QT-DE, max 2x40W, 230V, 50Hz



- ITALIANO:** Le descrizioni dei simboli relativi a questa lampada Si trovano sul foglio allegato.
- ENGLISH:** Descriptions of the symbols for this lamp can be found on the sheet enclosed.
- FRANÇAIS:** Les descriptions des symboles relatifs à cette lampe se trouvent sur le document ci-joint.
- DEUTSCH:** Die Beschreibungen für die Symbole, die auf diese Lampe bezogen sind, entnehmen Sie bitte dem beiliegenden Zettel.
- ESPAÑOL:** Las descripciones de los símbolos relativos a esta lámpada se encuentran en el folio adjuntado.
- БЪЛГАРСКИ:** Описанията на символите за тази лампа са в приложението лист.
- ČEŠTINA:** Popisy symbolů pro tuto lampu naleznete přiloženém listě.
- DANSK:** Beskrivelsen af de symboler; som angår denne lampe, finder på den vedlagte forklaring.
- EESTI:** Selle lambi kohta käivate sümbolite kirjeldused leiata kaasasolevalt lehel.
- ΕΛΛΗΝΙΚΆ:** ΕΛΛΗΝΙΚΆ: Τα σύμβολα του φωτιστικού ατού περιγράφονται στο συννημένο φυλλάδιο.
- HRVATSKI:** Opisi simbola koji se odnose na to svjetiljku, nalaze se na priloženoj listu.
- LATVISKI:** Šīr lampas simbolu apraksts ir pievienotajā lapā.
- LIETUVIU:** Šios lempos simbolių aprašymai pateikiami pridėtame lape.
- MAGYAR:** A lámpával kapcsolatos jelek leírását lásd a mellékelt tájékoztatón.
- NEDERLANDS:** De beschrijving van de symbolen m.b.t. deze lamp bevindt zich op het bled in bijlage.
- NORSK:** Forklaringene på symbolene som gjelder for denne lampen finnes på vedlagte ark.
- POLSKI:** Opisy symboli dotyczących tej lampy zostały przytoczone w załączonej ulotce.
- PORTUGUÊS:** As descrições dos símbolos relativos a esta lâmpada encontram-se na página em anexo.
- ROMÂNĂ:** Descrierea simbolurilor referitoare la această lampă se găsește în foaia atașată.
- SLOVENSKI:** Opisi simbolov, ki se nanašajo na to svetilko, so na priloženem listu.
- SLOVENČINA:** Popis symbolov pre túto lampu je uvedený na priloženom háрку papiera.
- SUOMI:** Tätä lampun koskevien symbolien selitykset löytyvät oheisesta liitteestä.
- SVENSKA:** Beskrivningarna av symbolerna som gäller denna lampas finns att läsa på det bifogade informationsbladet.

NEMO AVP EW- 32/33

This luminaire is compatible with bulbs of the energy classes:

Questo dispositivo è compatibile con lampadine di classi energetiche:

Diese Leuchte ist geeignet für Leuchtmittel der Energieklassen:

Ce luminaire est compatible avec des ampoules des classes énergétiques:

A++
A+
A
B
C
D
E

874/2012

contenuto imballo - box contents - packungsinhalt - contenu de l'emballage - contenido de la confección

double plié

installazione - installation - installation - installation - instalación

1.

2.

3.

4.

5.

6.

7.

8.

lampadine non include
bulbs not included

! IMPORTANTE
Muovere solo in questo punto

! IMPORTANT
Only move at this point

! IMPORTANTS
Seuls passer à ce point

! WICHTIG
Erst an diesem Punkt bewegen

! IMPOTANTER
Sólo se mueven en este sentido

max. 90°

L'apparecchio d'illuminazione che Lei ha acquistato è garantito per 24 mesi dalla data dell'acquisto contro difetti estetici e funzionali. In caso di reclamo restituisca al Suo fornitore l'apparecchio con lo scontrino di cassa o la fattura comprovante la data d'acquisto. Per maggiori informazioni sui termini della garanzia, consulti il Suo fornitore.

The lamp you have bought is guaranteed against aesthetic and operating faults for 24 months from the date of purchase. If you have a claim, return the appliance to your dealer with the cash register receipt or invoice showing the date of purchase. For further information on the terms of the guarantee, consult your dealer.

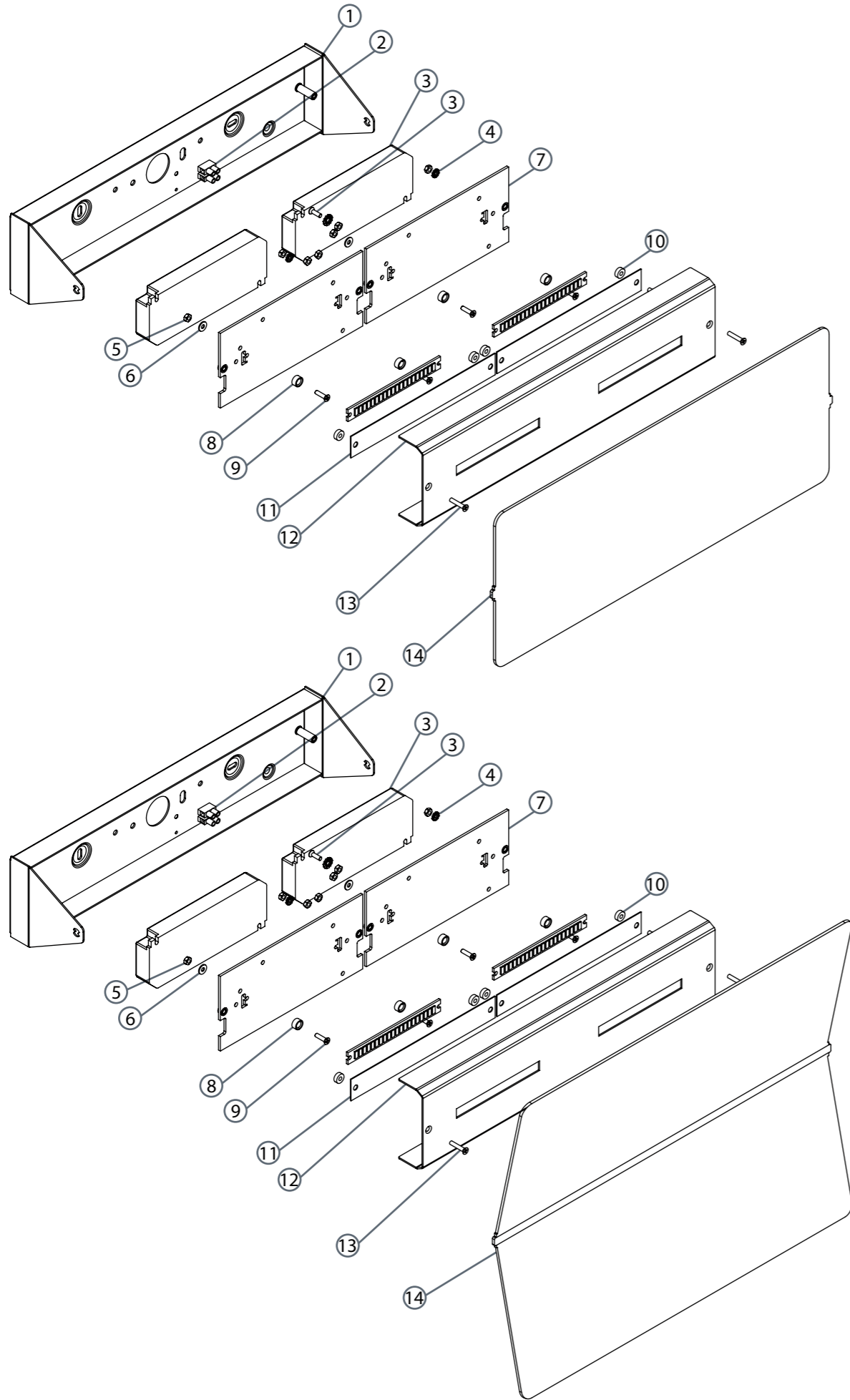
L'appareil d'éclairage que vous venez d'acheter est garanti pendant 24 mois à partir de la date d'achat contre tous défauts esthétiques et fonctionnels. En cas de réclamation nous vous prions de rendre à votre fournisseur l'appareil et le ticket de caisse ou la facture montrant la date d'achat. Pour plus de renseignements sur les conditions de la garantie, adressez-vous à votre fournisseur.

Für die von Ihnen erworbene Leuchte gewähren wir eine Garantie von 24 Monaten ab Kaufdatum hinsichtlich ästhetischer und funktioneller Defekte. Bitte geben Sie bei einer Reklamation die Leuchte Ihrem Händler mit dem Kassensbon oder der Rechnung, aus welchem/r das Datum des Kaufs hervorgeht, zurück. Weitere Informationen zu den Garantiebedingungen erhalten Sie bei Ihrem Händler.

NEMO

Nemo S.r.L. Viale Brianza, 30 | 20823 Lentate sul Seveso (MB), Italy | Tel. +39 0362 166 05 00 | Fax +39 0362 372 996
info@nemolighting.com | nemolighting.com

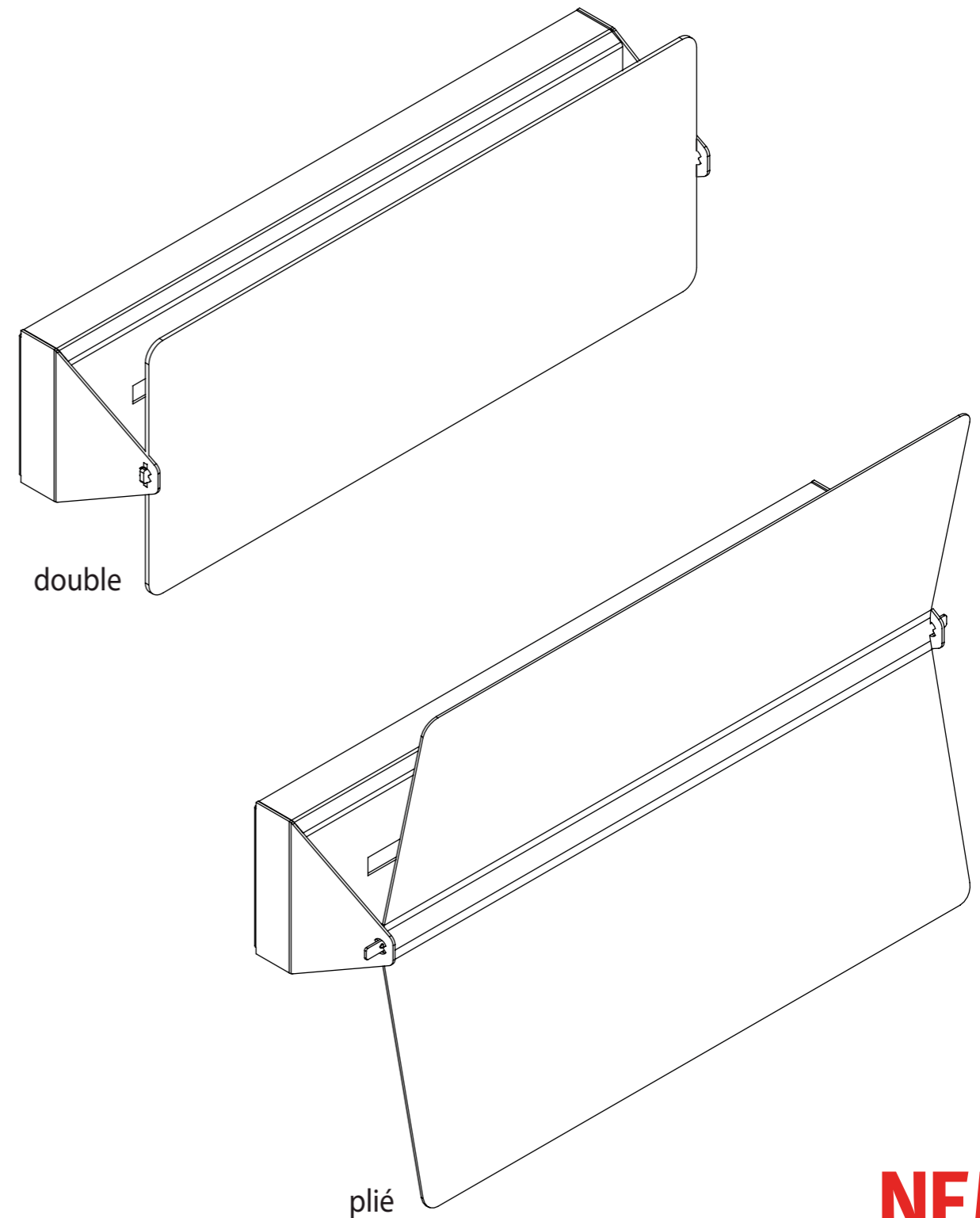
ricambi - spare parts - ersatzteile - rechangees - recambios



Istruzioni per il montaggio
Assembly instructions
Instructions pour le montage
Montageanleitung
Instrucciones para el montaje

Design: Charlotte Perriand

APPLIQUE À VOLET PIVOTANT DOUBLE/PLIÉ LED



cod. 072PIV001100

NEMO

- ITALIANO:** Le descrizioni dei simboli relativi a questa lampada Si trovano sul foglio allegato.
- ENGLISH:** Descriptions of the symbols for this lamp can be found on the sheet enclosed.
- FRANÇAIS:** Les descriptions des symboles relatifs à cette lampe se trouvent sur le document ci-joint.
- DEUTSCH:** Die Beschreibungen für die Symbole, die auf diese Lampe bezogen sind, entnehmen Sie bitte dem beiliegenden Zettel.
- ESPAÑOL:** Las descripciones de los símbolos relativos a esta lámpada se encuentran en el folio adjuntado.
- БЪЛГАРСКИ:** Описанията на символите за тази лампа са в приложението.
- ČEŠTINA:** Popisy symbolů pro tuto lampu naleznete v příloženém listě.
- DANSK:** Beskrivelsen af de symboler; som angår denne lampe, finder på den vedlagte forklaring.
- EESTI:** Selle lambi kohta käivate sümbolite kirjeldused leiata kaasasolevalt lehel.
- ΕΛΛΗΝΙΚΆ:** ΕΛΛΗΝΙΚΆ: Τα σύμβολα του φωτιστικού ατού περιγράφονται στο συνημμένο φυλλάδιο.
- HRVATSKI:** Opisi simbola koji se odnose na to svjetiljku, nalaze se na priloženoj listi.
- LATVISKI:** Šīr lampas simboli apraksts ir pievienotajā lapā.
- LIETUVIŪ:** Šios lempos simbolių aprašymai pateikiami pridėjame lape.
- MAGYAR:** A lámpával kapcsolatos jelek leírását lásd a mellékelt tájékoztatón.
- NEDERLANDS:** De beschrijving van de symbolen m.b.t. deze lamp bevindt zich op het blad in bijlage.
- NORSK:** Forklaringene på symbolene som gjelder for denne lampen finnes på vedlagte ark.
- POLSKI:** Opisy symboli dotyczących tej lampy zostały przytoczone w załączonej ulotce.
- PORTUGLĒS:** As descrições dos símbolos relativos a esta lâmpada encontram-se na página em anexo.
- ROMÂNĂ:** Descrierea simbolurilor referitoare la această lampă se găsește în foaia atașată.
- SLOVENSKI:** Opisi simbolov, ki se nanašajo na to svetilko, so na priloženem listu.
- SLOVENČINA:** Popis symbolov pre túto lampu je uvedený na priloženom hárku papiera.
- SUOMI:** Tätä lampun koskevien symbolien selitykset löytyvät oheisesta liitteestä.
- SVENSKA:** Beskrivningarna av symbolerna som gäller denna lampas finns att läsa på det bifogade informationsbladet.

NEMO AVP LW- 32/33

This luminaire contains built-in LED lamps.

Questo dispositivo è munito di lampade a LED integrate.

Diese Leuchte enthält eingebaute LED-Lampen.

Ce luminaire comporte des lampes à LED intégrées.

This luminaire is sold with a bulb of the energy class: **A+**

Il dispositivo è venduto con una lampadina di classe energetica: **A+**

Diese Leuchte wird verkauft mit einem Leuchtmittel der Energieklasse: **A+**

Le luminaire est vendu avec une ampoule de la classe énergétique: **A+**

The lamps cannot be changed in the luminaire.

Le lampade di questo dispositivo non sono sostituibili.

Die Lampen können in der Leuchte nicht ausgetauscht werden.

Les lampes de ce luminaire ne peuvent pas être changées.

874/2012

L'apparecchio d'illuminazione che Lei ha acquistato è garantito per 24 mesi dalla data dell'acquisto contro difetti estetici e funzionali. In caso di reclamo restituisca al Suo fornitore l'apparecchio con lo scontrino di cassa o la fattura comprovante la data d'acquisto. Per maggiori informazioni sui termini della garanzia, consulti il Suo fornitore.

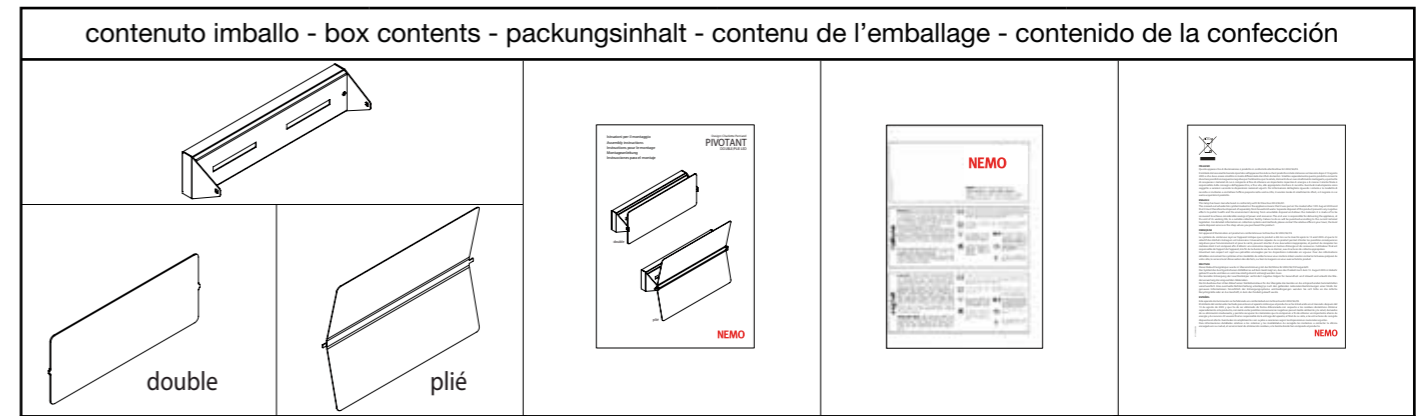
The lamp you have bought is guaranteed against aesthetic and operating faults for 24 months from the date of purchase. If you have a claim, return the appliance to your dealer with the cash register receipt or invoice showing the date of purchase. For further information on the terms of the guarantee, consult your dealer.

L'appareil d'éclairage que vous venez d'acheter est garanti pendant 24 mois à partir de la date d'achat contre tous défauts esthétiques et fonctionnels. En cas de réclamation nous vous prions de rendre à votre fournisseur l'appareil et le ticket de caisse ou la facture montrant la date d'achat. Pour plus de renseignements sur les conditions de la garantie, adressez-vous à votre fournisseur.

Für die von Ihnen erworbene Leuchte gewähren wir eine Garantie von 24 Monaten ab Kaufdatum hinsichtlich ästhetischer und funktioneller Defekte. Bitte geben Sie bei einer Reklamation die Leuchte Ihrem Händler mit dem Kassenschein oder der Rechnung, aus welchem/r das Datum des Kaufs hervorgeht, zurück. Weitere Informationen zu den Garantiebedingungen erhalten Sie bei Ihrem Händler.

NEMO

Nemo S.r.L. Viale Brianza, 30 | 20823 Lentate sul Seveso (MB), Italy | Tel. +39 0362 166 05 00 | Fax +39 0362 372 996
info@nemolighting.com | nemolighting.com



installazione - installation - installation - installation - instalación

! double | plié

1

2

3

4

5

6

! **IMPORTANTE**
Muovere solo in questo punto

! **IMPORTANT**
Only move at this point

! **IMPORTANTIS**
Seuls passer à ce point

! **WICHTIG**
Erst an diesem Punkt bewegen

! **IMPOTANTER**
Sólo se mueven en este sentido

max. 90°