

69

design Alvar Aalto 1935

**TUOLI 69**

Jalat ja selkänoja koivua,
lakattu luonnonvärinen.
Istuinvaihtoehdot:
koivuviilu, laminaatti,
kangas- tai nahkaverhoilu.

STOL 69

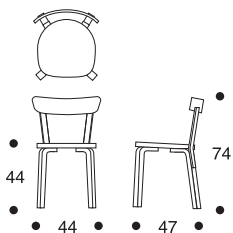
Benen och ryggen i
björk, klarlackerad.
Sitsalternativen: björkfaner,
laminat, beklädd med
tyg eller läder.

CHAIR 69

Legs and back birch
natural lacquered.
Seat options: birch veneer,
laminat, upholstered with
fabric or leather.

STUHL 69

Beine und Rücken Birke
klarlackiert. Sitzalternativen:
Birkenfurnier, Laminat,
gepolstert mit Stoff oder Leder.

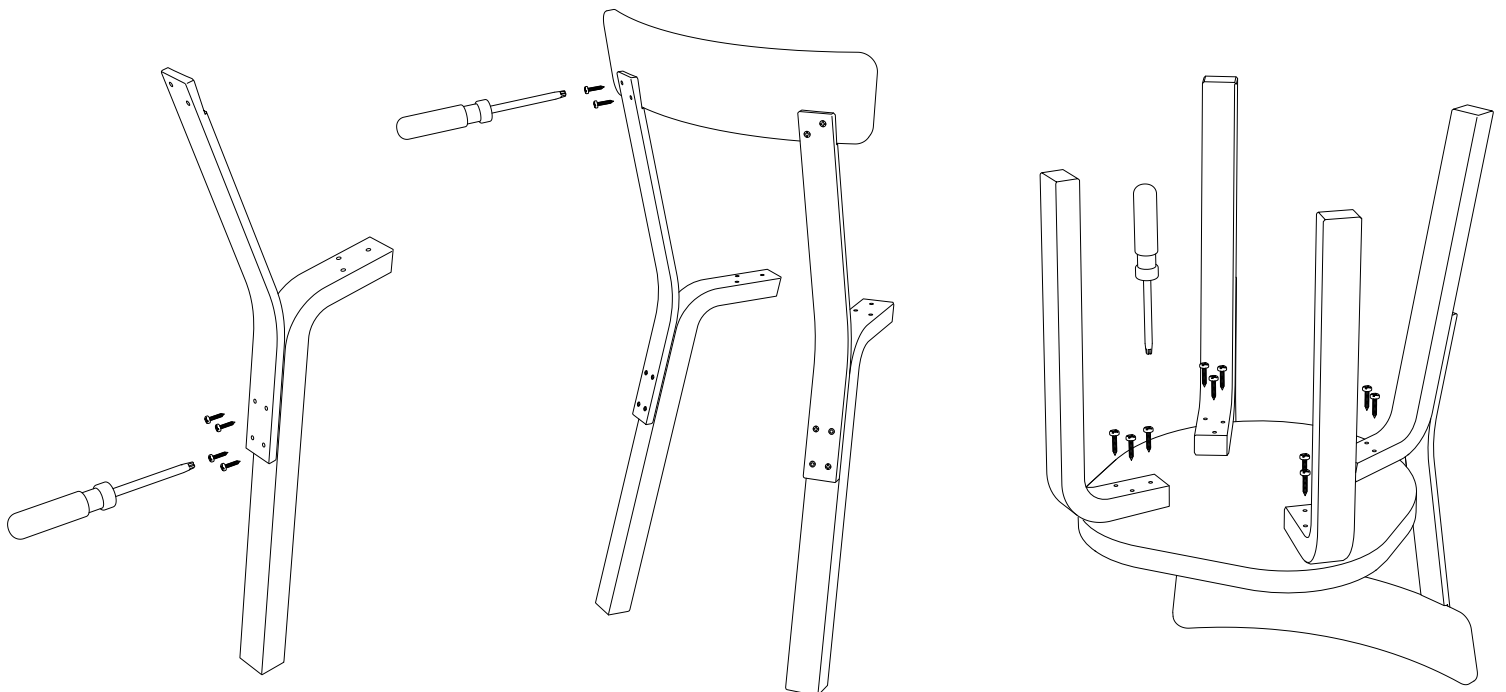
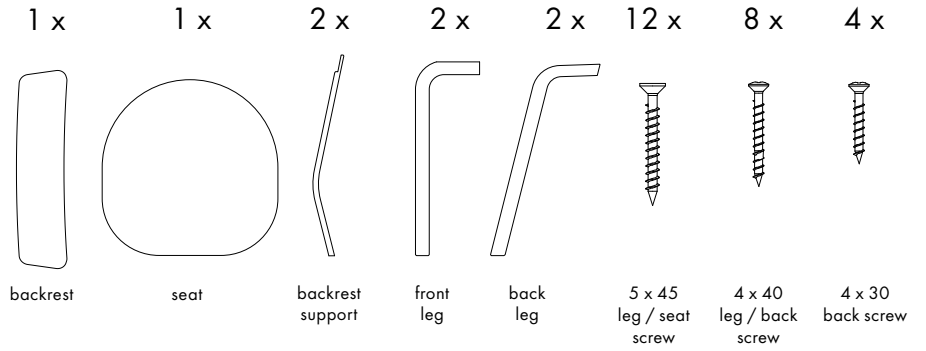
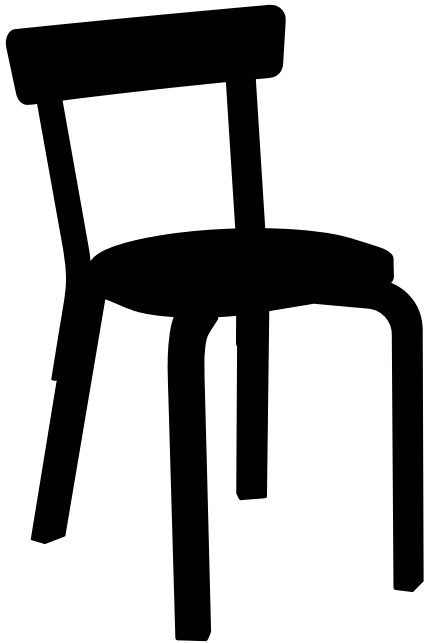


artek
artek.fi

CHAIR 69

Design Alvar Aalto 1933 - 1935

artek



Note: Tighten the rear leg screws to the seat after attaching the back.

Huomio: Kiristä takajalkojen ruuvit istuimeen vasta selkänojan kiinnittämisen jälkeen.